

HD-2950ACT

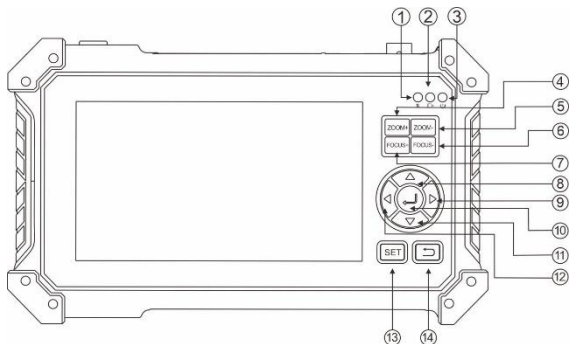
使用說明書



內容

1. 安全資訊.....	錯誤! 尚未定義書籤。
2. 功能介面.....	1
3. 操作.....	4
3.1 安裝電池.....	4
3.2 常規.....	4
4. 特點.....	4
5. 功能介紹.....	5
5.1 TVI/CVI/AHD/CVBS 相機測試.....	5
5.2 同軸 PTZ 控制.....	6
5.3 RS485 控制.....	7
6. XVR 顯示.....	7
6.1 HDMI 輸入.....	7
6.2 VGA 輸入.....	8
7. 電纜測試儀.....	9
7.1 UTP 電纜測試儀.....	9
7.2 電纜追蹤器 (可選).....	錯誤! 尚未定義書籤。
8. 音源測試.....	11
9. 設定.....	錯誤! 尚未定義書籤。
10. 打包清單.....	錯誤! 尚未定義書籤。
11. 規格.....	12

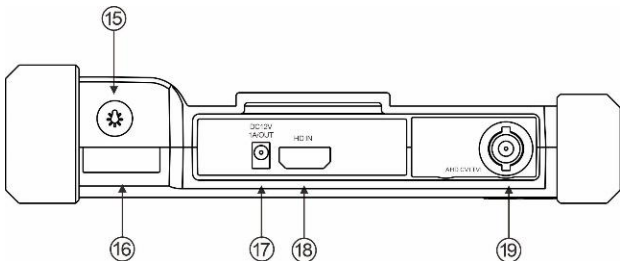
一. 功能介面



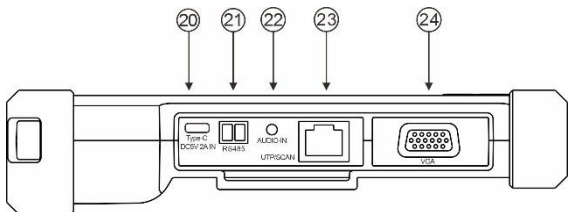
- | | |
|----|--------------------------------|
| 1. | RS485 數據傳輸指示燈：傳輸數據時指示燈為紅色 |
| 2. | 充電指示燈：電池充電時指示燈為紅色。充電完成後，燈會自動熄滅 |
| 3. | 電源指示燈：測試儀開機時指示燈為綠色 |
| 4. | 放大圖像 |
| 5. | 縮小圖像 |
| 6. | 將圖像聚焦到遠處 |
| 7. | 將圖像聚焦在附近 |

8. 向上、選擇功能、設定參數並向上傾斜 PTZ
9. 向右，選擇功能，設定參數並向右平移 PTZ
10. 確認按鈕，輸入功能並保存設定
11. 向下，選擇功能，設定參數並向下傾斜 PTZ
12. 向左，選擇功能，設定參數並向左平移 PTZ
13. 設定按鈕，進入功能參數設定
14. Return/Close: 返回並取消操作

頂部介面



底部介面



15. 電源鍵 / LED

16. LED 燈

17. DC 12V 1A 電源輸出，為攝影機供電

18. HDMI 輸入

19. CVBS/AHD/TVI/CVI 輸入 (BNC 接口)

20. USB-Type C DC 5V 充電接口

21. RS485：用於 PTZ 攝影機的連接

22. 音源輸入

23. UTP 埠、UTP 電纜測試儀埠

24. VGA 輸入

二. 操作

3.1 安裝電池

測試儀內置鋰離子充電電池。為了運輸過程中的安全，電池艙內的電池應斷開連接！

使用儀器前，請取出電池絕緣紙。

連續按電源鍵可以打開或關閉測試儀

▲注意：充電時使用 5V 適配器充電。過高的電壓/電流會燒毀儀器！當電池圖示已滿或充電指示燈自動熄滅時，表示電池充電已完成

3.2 常規

5.0 英吋 TFT-LCD 螢幕高清閉路電視測試儀專為 CVBS、TVI、CVI、AHD 攝影機的維護和安裝而設計，以及音源輸入、雲台控制、LED 手電筒、DC 12V 1A 電源輸出等。它的便攜性、使用者友好的設計和許多其他功能使 CCTV 測試儀成為所有安裝人員或技術人員的必備工具。

三. 特徵

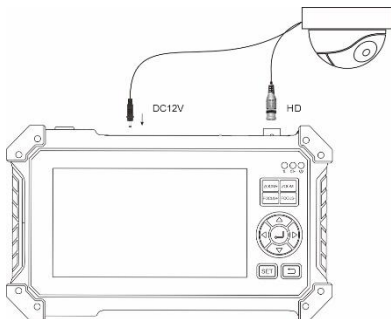
- 5 英吋 TFT-LCD 螢幕，800*480 解析度
- RS485 雲台控制，波特率 600-115200bps，相容 PELCO-D/P、Samsung、Panasonic、Lilin、Yaan 等 30 多種協定
- 8MP TVI 測試，3840 x 2160P 12.5/15 FPS，同軸 PTZ 控制和呼叫 OSD 功能表

- 8MP AHD 測試，3840x2160P 15 FPS，同軸 PTZ 和呼叫 OSD 功能表
- 8MP CVI 測試，3840 x 2160P 12.5/15FPS，同軸 PTZ 和呼叫 OSD 功能表
- CVBS 攝影機測試、PTZ 控制器
- DC12V/1A 電源輸出，攝影機可由 DC 12 電壓供電。
- 音源輸入，支援音源錄製和保存。
- 3.7 V /4000mAh 鋰離子電池，充電 4.5 小時後，工作時間持續 7.5 小時。

四. 功能介紹

5.— TVI/CVI/AHD/CVBS 攝像頭測試

將攝影機連接到“AHD / CVI / TVI”埠，進入“HD”應用程式。可以自動識別 AHD/CVI/TVI/CVBS 訊號並顯示圖像，以及顯示攝影機類型和幀率。



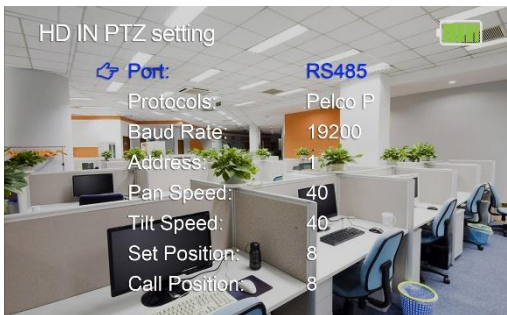
5.2 同軸雲台控制

到攝影機畫面後，按“SET”按鍵，就可以彈出同軸雲台控制的設定頁面，設定好地址碼後，選到“OK”選項，保存參數，就可以控制雲臺的上、下、左、右及變焦、聚焦、光圈大小。



5.三 RS485 控制

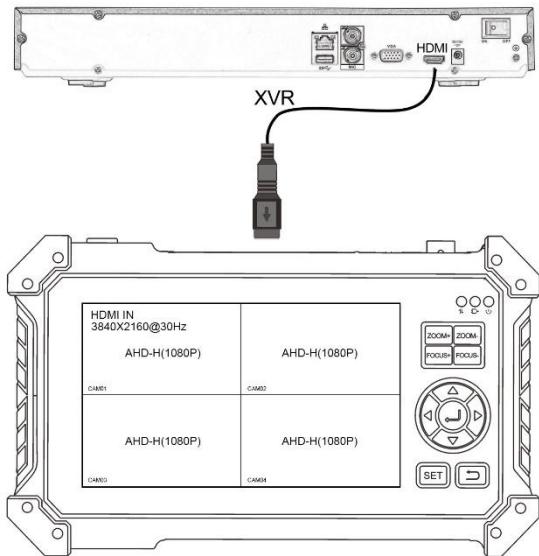
支援 RS485 控制，波特率 600-115200bps，相容 PELCO-D/P、Samsung、Panasonic、Lilin、Yaan 等 30 多種協定。可設定 PTZ 平移速度和俯仰速度，調用設定預設位置。在 Auto HD/CVBS IN 介面，按“SET”，可以設定 RS485 協議、端口、波特率、地址、雲台等。



五. XVR 顯示

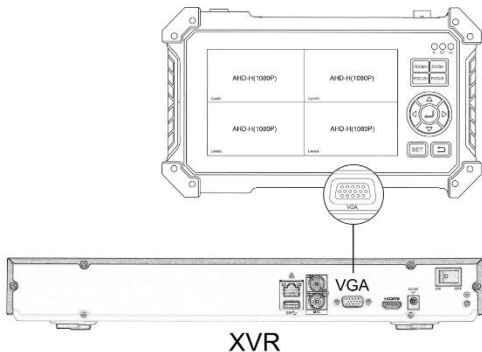
6.一 HDMI 輸入

將 HDMI 線的一端連接到測試儀的「HD IN」埠，另一端連接到 XVR 的「HDMI」埠，進入「HDMI input」應用程式，可以接收來自 XVR 的即時音源和影像訊號，並在左上角顯示解析度和幀率，最高支援 4K/3840x2160p30fps 的解決方案。



6.2 VGA 輸入

將 VGA 線的一端連接到測試儀的“VGA”埠，另一端連接到 XVR 的“VGA”埠，進入“VGA 輸入”應用程式，可以接收來自 XVR 的 實時影像訊號，最高支援 1920x1200 解析度。

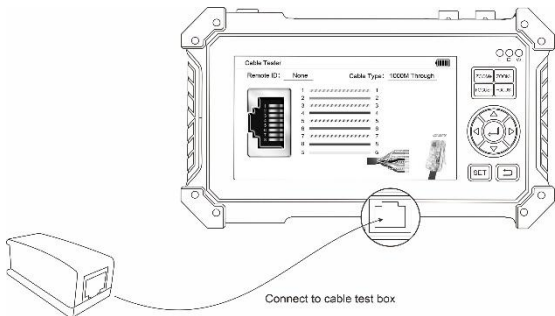


六. 電纜測試儀

7.— UTP 電纜測試儀

將 LAN 電纜或電話線的一端連接到測試儀的 UTP/SCAN 埠，另一端連接到電纜測試儀或電纜跟蹤器的 UTP 連接埠。

電纜測試儀可以測試電纜的順序、連續性和電纜類型，可以檢測 RJ45 電纜連接器的故障，顯示遠端套件的編號（遠端默認編號 255）。



網線的 RJ45 連接器針腳故障：

引腳號顯示「x」後，表示 RJ45 電纜連接器或距離 RJ45 電纜連接器 1 米以內有故障。

Cable Tester

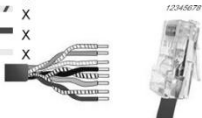


Remote ID: None

Cable Type: Unknown



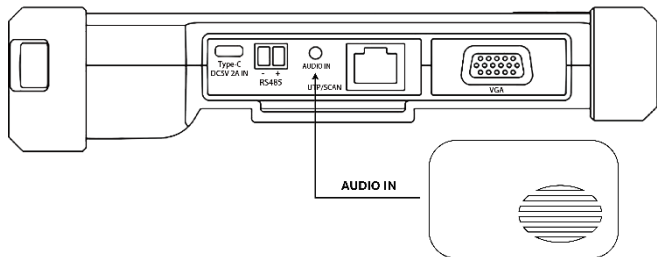
1	✓	//////	X
2	✗	————	X
3	✓	//////	X
4	✓	————	X
5	✓	//////	X
6	✓	————	X
7	✓	//////	X
8	✓	————	X
G	✗	————	X



即使遠端未連接到電纜測試儀的 UTP 介面，測試儀端也可以進行 RJ45 電纜連接器故障檢測。

七. 音源測試

將拾音器或其他音源設備連接到測試儀的底部埠“Audio in”，您可以通過使用隨附的音源線將音源拾取設備連接到閉路電視測試儀來測試音源拾取設備的音頻輸入。



八. 設定

自動關機： 手動設定休眠時間後關機 (OFF/10/20/30/40/50/30 分鐘)

語言： 繁體中文、英文、韓文等

鍵盤音： 打開/關閉鍵盤音

背光： 設定閉路電視測試儀所需的亮度

出廠預設設定： 將設備恢復為出廠設定

九. 產品內容

- 一) 測試儀主機
- 二) 5V USB 充電線
- 三) BNC 線

- 四) RS485 線
- 五) 音源線
- 六) 鋰離子電池 (3.7V DC 5200mAh)
- 七) 網線測試小盒
- 八) 電源輸出轉換線
- 九) 吊帶
- 十) 充電頭
- 十一) 工具包(選配)
- 十二) 說明書

十. 規格

產品型號	HD-2950ACT
顯示器	全新 5 英寸 TFT-LCD 螢幕, 800*480 解析度
CVI 影像訊號測試	1 路 CVI IN BNC 輸入, 分辨率支持 4K/8MP_3840x2160p 12.5/15fps , 6MP_2880x1920p 20fps , 5MP_2592x1944P 20fps , 4MP_2560x1440p 25/30fps , 1920x1080p 25/30fps , 1280x720p25/30/50/60fps , 支持同軸菜單控制

<p>TVI 影像訊號測試</p>	<p>1 路TVI IN BNC 輸入，分辨率支持 4K/8MP_3840x2160p12.5/15fps ,5MP_2592x1944p12.5/20fps ,4MP_2688x1520p 15fps, 2560x1440P 15/25/30fps , 3MP_2048x1536p18/25/30fps, 1920x1080p 25/30fps, 1280x720p25/30/50/60fps , 支持同軸視控，菜單調用</p>
<p>AHD 影像訊號測試</p>	<p>1 路AHD IN BNC 輸入，分辨率支持 4K/8MP_3840x2160p15fps,5MP_2592x1 944p12.5/20fps, 4MP_2560x1440p 15/25/30fps,3MP_2048x1536p 18/25/30fps, 1920x1080p 25/30fps, 1280x720p 25/30/50/60fps, 支持同軸視控，菜單調用</p>
<p>CVBS 影像訊號測試</p>	<p>1 路Video IN BNC 輸入，自適應 PAL/NTSC 制式</p>
<p>AutoHD</p>	<p>AUTO HD 可自動識別 AHD/CVI/TVI/CVBS 攝像機並顯示圖像、分辨率和幀率，可以同 軸雲臺控制</p>
<p>HDMI 輸入</p>	<p>一路 HDMI 輸入，最高分辨率支持 4K@30Hz,4K_3840*2160/2K_2560*1440P</p>

	/1920×1080p/1920×1080i/720×480p /720×576p/1280×720p/1024×768p /1280×1024p /1280×900p/1440×900p 等，可當顯示器
VGA 輸入	一路 VGA 訊號輸入，可當顯示器 分辨率支持 1920*1200/1920*1080/1400*1050/60 /1600*1200/1600*900/1440*90 0/1366*768/1360*768/1280*1024/1280* 960/1280*800/1280*768 等
UTP 電纜測試	測試任意兩線或兩線以上的網線，螢幕上顯示 連接順序和網線編號，檢測網線本機/遠端水晶 頭故障
DC 12V/1A 電源輸出	DC12V/1A 電源輸出，為攝影機臨時供電
音訊測試	1 道音源訊號輸入，測試音源是否正常
電池	內置 3.7V 鋰離子電池，4000mAh
充電	充電約 4 小時，一次充電完成可正常使用 6.5 小 時，電池充電電流最大為 1.67A，充電器建議 使用 5V2A 的充電器

以上數據僅供參考，如有任何更改，恕不另行通知。有關更詳細的技術諮詢，請隨時與我們的技術部門聯繫。